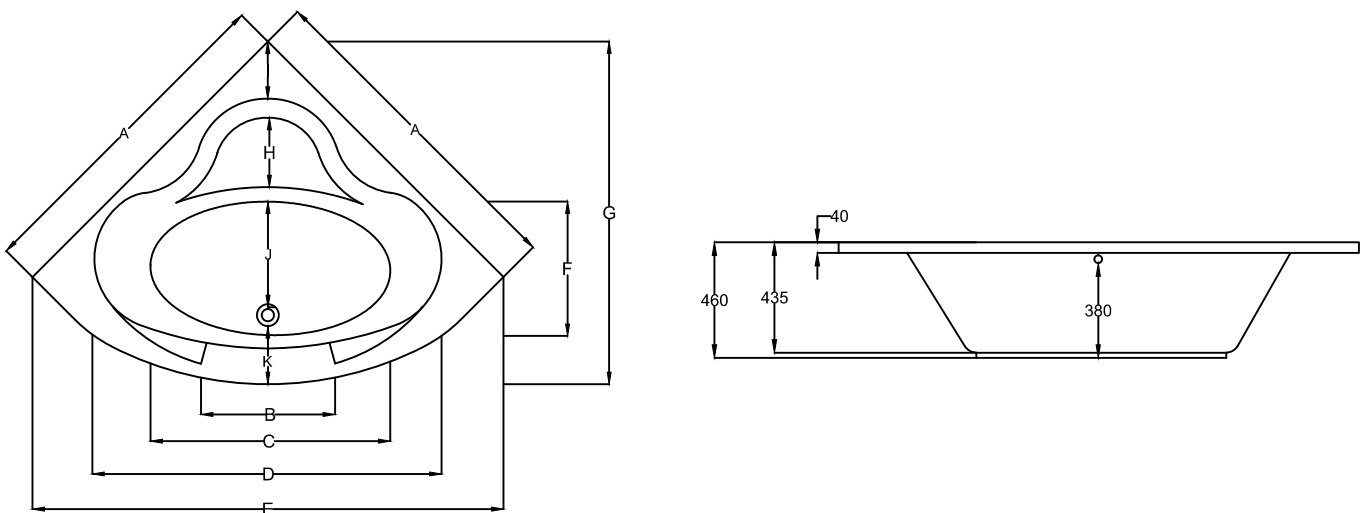




Planimetría Planimetry



MEDIDA	A	B	C	D	E	F	G	H	I	J	I	HEIGHT
1,50 x 1,50	1,50	0,49	1,20	1,68	2,10	0,69	1,57	0,32	0,24	0,54	0,28	0,46
1,40 x 1,40	1,40	0,54	1,04	1,54	1,96	0,57	1,44	0,32	0,22	0,48	0,27	0,46
1,30 x 1,30	1,30	0,40	1,16	1,41	1,83	0,5	1,43	0,28	0,21	0,46	0,26	0,46

Características Features

CORNER 1.40 x 1.40m

Dimensiones / Dimensions

1,40 x 1,40 x 0,46m

Capacidad / Capacity

360 l.

Peso neto / Net weight

29,5 kg

CORNER 1.50 x 1.50m

Dimensiones / Dimensions

1,50 x 1,50 x 0,46m

Capacidad / Capacity

345 l.

Peso neto / Net weight

31,5 kg

Material / Material

PMMA reforzado con fibra de vidrio / *PPMA reinforced with fibreglass*