

# YES

216x166

**LOLA  
BATH**

3 personas  
2 tumbona  
1 asiento

3 persons  
2 loungers  
1 seat



## Prestaciones *Features*

|  |                                 |
|--|---------------------------------|
| Dimensiones Dimensions                         | 216x166x74                      |
| Jets Jets                                      | 42                              |
| Cascadas Waterfall                             | -                               |
| Jets en acero inox Stainless steel nozzles     | Si Yes                          |
| Reposacabezas Headrests                        | 3                               |
| Panel de control digital Digital control panel | Balboa TP600                    |
| Ozono Ozone                                    | Si Yes                          |
| Cromoterapia Cromotherapy                      | 3 focos LED<br>3 LED spot light |
| Bluetooth Audio Surround Bluetooth Audio       | Opcional<br>Optional            |
| Estructura metálica Metal structure            | Si Yes                          |
| Base aislante ABS ABS base                     | Si Yes                          |
| Cubierta Energy saving cover                   | Si Yes                          |
| EcoSystem EcoSystem                            | Opcional<br>Optional            |
| Nord System Nord System                        | Opcional<br>Optional            |
| Capacidad en litros Water capacity             | 780 l.                          |
| Peso en vacío Weight empty                     | 229 kg.                         |
| Peso lleno Weight full                         | 1.009 kg.                       |



Display Balboa  
TP600



Cubierta  
Cover-Equipment



Escalera Opcional  
Steps Optional



Bluetooth audio  
Opcional / Optional

## Acabados *Finishes*



Blanco / White



Sterling



Silver



Infinity

## Equipamiento técnico *Technical Equipment*

|                                     |                                      |
|-------------------------------------|--------------------------------------|
| Bomba de filtración Filtration pump | 200 W<br><b>KOLLER</b> WHIRL SYSTEMS |
| Bomba de masaje Massage pump        | 2,2 W / 3 CV                         |
| Calentador de agua Water heater     | 3.000 W                              |

## Corriente eléctrica *Power supply*

|   |                   |
|---|-------------------|
| Potencia requerida a 230 V (LOW/AMP) Power required | 3.400 W / 14,6 A  |
| Voltaje Voltage                                     | 230 V / 400 V III |

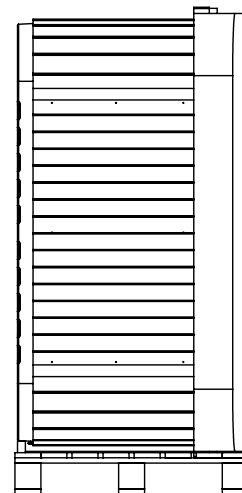
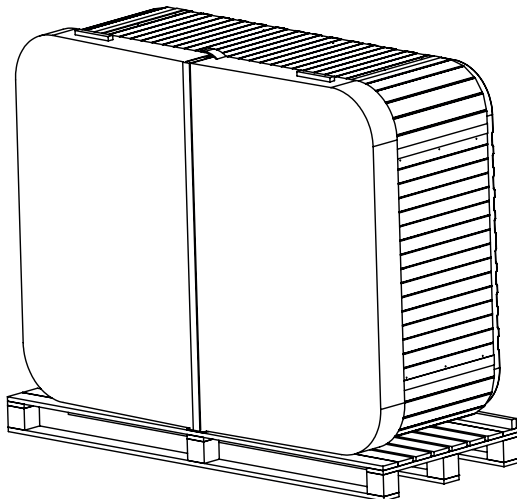
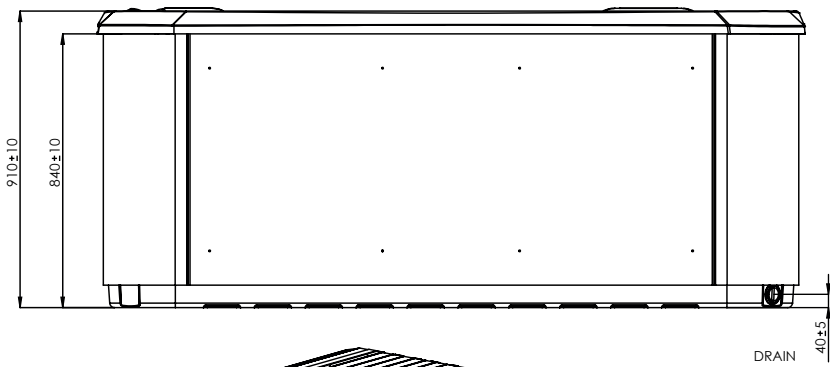
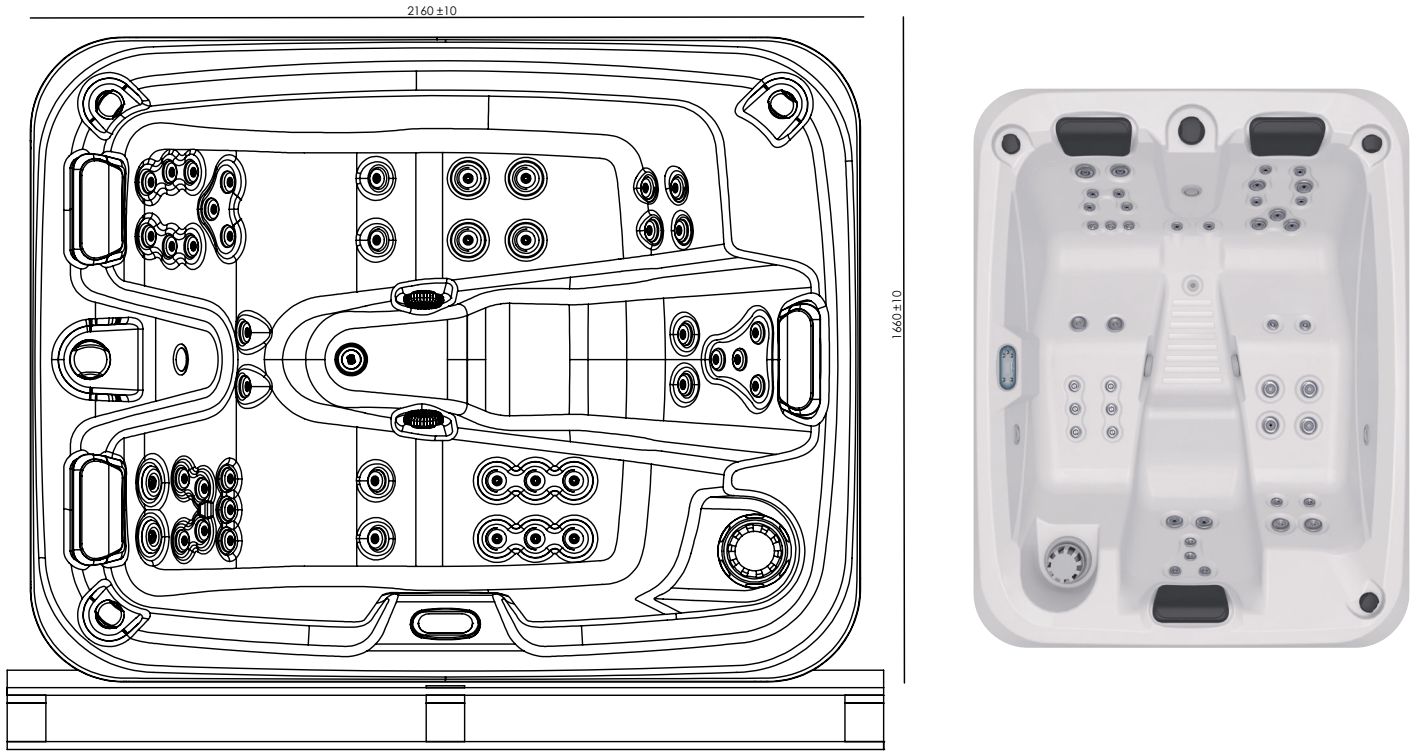
LOLA  
BATH



# YES



## Planimetría *Planimetry*



*Como parte de nuestra política de mejoramiento continuo, nos reservamos el derecho de modificar el diseño y/o especificaciones sin previo aviso.*

*According to our policy of constant evolution, we reserve the right to modify the specifications in part or in whole without forewarning.*